



JASDAQ

平成 24 年 2 月 29 日

各 位

会 社 名 アンドール株式会社
代表者名 代表取締役社長 笹淵裕司
(JASDAQ・コード4640)

問合せ先

役職・氏名 取締役 青柳光昭

電話 03 - 3243 - 1711

2次元/3次元統合 CAD システム

CADSUPER Works 2012年度版 <新版>

『高度な3次元設計環境』と『自由度の高い2次元設計/図面作成環境』の共存!!

3月1日より発売開始

アンドール株式会社(本社:東京都中央区代表取締役 笹淵裕司、資本金:50,188 万円)は、2次元/3次元統合 CAD システム **CADSUPER Works**(キャドスーパー ワークス) **2012 年度版**を2012年3月1日から発売開始いたします。

CADSUPER Works は、高度な3次元設計機能と自由度の高い2次元設計機能が、専用の連携機能により融合した2次元/3次元統合 CAD システムです。また、**アンドール独自の高度なデータ補正機能**により2次元図面上での操作に適した**“使える2次元データ化”**を実現し、上流での品質の作り込みから図面作成まで、全方位の設計支援環境を提供いたします。

2008年2月に発売以来、設計情報伝達方法として、3次元データと2次元図面データを併用して利用していくとの意見をいただき、これらの要望に応えるべく、データ品質の向上・設計資産である2次元図面データの活用(既存図面からのオリジナルコマンドによるモデリング機能)、3次元データとの属性連携(部品・穴)など**お客様のご要望を最優先**に取り入れ強化してまいりました。**CADSUPER Works 2012 年度版**では、最も要望が多かった2次元と3次元のシームレスな連携強化をいたしました。

CADSUPER Works 2012 年度版の主な特長

1. 専用の3次元モデル 2次元図面連携機能 **【更新機能の強化】**

(1) 寸法線自動更新機能の強化

3次元モデルの形状変更による寸法線の自動更新機能を強化しました。寸法線更新時に、3次元モデルから最新の投影図連想性を取得する機能や関連する形状情報を複数保持する機能を追加したことにより、2次元 CAD 上で追加した寸法線も、あらゆる形状変更時に更新が可能となりました。

(2) 断面図の寸法線自動更新機能 **<新機能>**

断面図に配置した寸法線の自動更新機能を追加しました。断面図に投影図連想性を追加することにより、ユーザ様からご要望が多かった、断面図の寸法線更新機能が可能となりました。

2. 専用の3次元モデル 2次元図面連携機能 **【投影図・断面図機能の強化】**

(1) 部品単位自動グルーピング機能の追加 **<新機能>**

アセンブリモデルを2次元CADへ投影時、従来のレイヤ単位投影機能の他に、構成部品ごとにグルーピング(グループ化)する機能を追加いたしました。

これにより、2次元CAD上で組図を作図する機能と同様にグルーピング(グループ化)処理されますので、2次元CAD上での組図編集処理のより実務的な運用が可能となりました。

(2) 部品・レイヤ単位2次元図面断面配置機能の追加 **<新機能>**

仕様変更などアセンブリモデルを利用し、構造設計をする際の機能を強化しました。

アセンブリモデルからグループ単位又はレイヤ単位で断面図取得を可能といたしました。また、2次元/3次元統合CADの最大の強みである、自由度の高い2次元CADで断面編集を行い、編集後、グループ単位又はレイヤ単位で3次元のスケッチ画面へ展開する事により、大規模アセンブリからの構想設計のより実務的な運用が可能となりました。

(3) 3次元データスケッチ情報の2次元投影機能の追加 **<新機能>**

3次元モデルに付加されているスケッチ情報を2次元CADに投影する機能を追加いたしました。

立体的な配置のスケッチを投影できるため、3Dスケッチなどを利用する配管経路図の三面図や参照スケッチを利用したい等角投影図作成を可能といたしました。

3. CADSUPER Works2012 年度版 販売モデル構成

2次元CAD CASUPER Lite と組み合わせた2つのモデル、Lite(ライト)モデルとMini(ミニ)モデルが用意されております。Mini モデルはマルチボディや板金などパーツだけで完結する2次元CADをメインで利用されるお客様向けの商品と3次元CAMシステムなどとの連携を目的とした Lite モデルなど充実したモデル構成が用意されております。

新モデル	搭載機能						
	Parts	Assembly	Drawing	拡張	解析	連携	2DCAD
Mini モデル		-	-	-	-		Lite
Lite モデル			-	-	-		Lite

(Mini モデルと Lite モデルの連携機能には、自動補正・投影図更新などの一部機能を搭載していません。)

既存モデル	搭載機能						
	Parts	Assembly	Drawing	拡張	解析	連携	2DCAD
Basic モデル			-	-	-		FX
Basic + Drawing モデル				-	-		FX
Pro モデル			-		-		FX
Pro + Drawing モデル					-		FX
Premium モデル			-				FX
Premium +Drawing モデル							FX

4. 3次元 CAD 機能の強化(Powered by SolidWorks)

Windows に完全準拠した操作性のよさと革新的な機能群、コンフィギュレーション機能など優れた3次元設計環境を提供いたします。アセンブリでは、トップダウン/ボトムアップ両方の設計手法をサポートしています。また、設計者による解析作業が当たり前になっている為、構造解析・機構解析機能を搭載(Premium モデル)しています。

5. 2次元 CAD 機能の強化(Powered by CADSUPER)

国産ベストセラー2次元 CAD システム CADSUPER シリーズの最新システム CADSUPER FX /Lite と同等機能を提供いたします。製造業のさらなる『設計納期短縮』と『図面の高品質』を実現するために、設計支援ツールとしてプロフェッショナルをも満足させる操作性を重視した2次元設計環境を提供いたします。

発売時期 2012年3月1日

このニュースに関するお問い合わせ

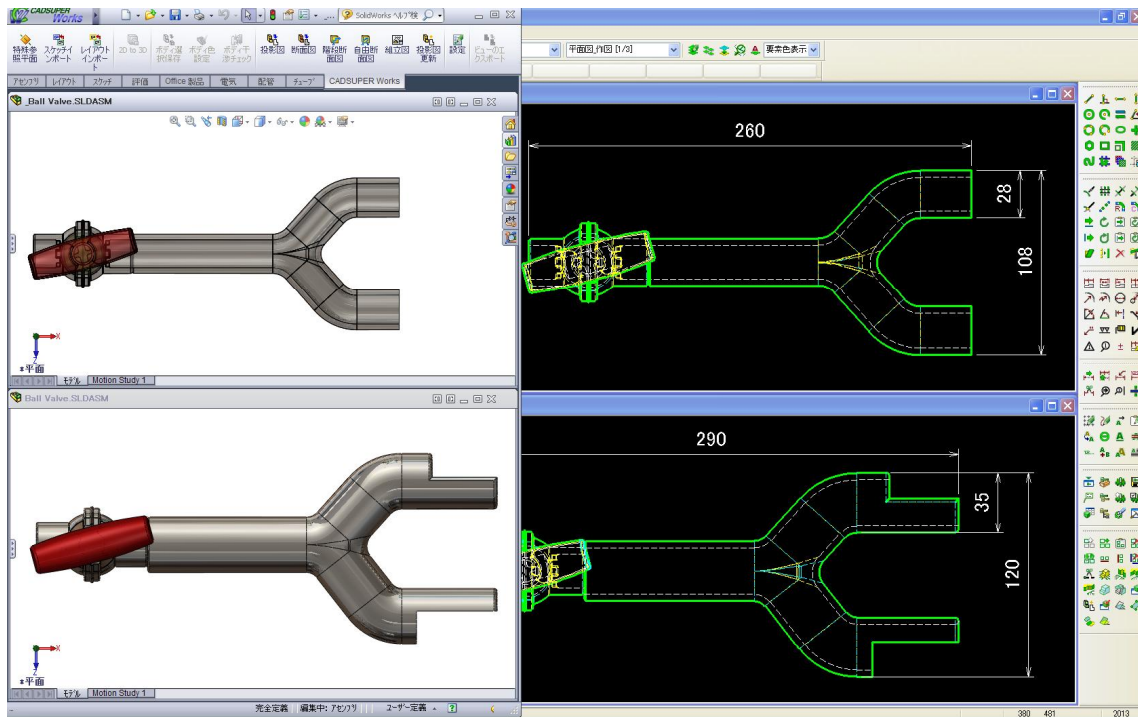
アンドール株式会社 <http://www.andor.co.jp/>

担当:秋元・村田 E-Mail: info@andor.co.jp

〒103-0023 東京都中央区日本橋本町 4-8-14 東京建物第3室町ビル

TEL 03-3243-1711 FAX 03-3516-8651

CADSUPER Works 2012 年度版 <新版>



アンドール株式会社