

Software Solution

AND Hardware Engineering **OR** Products Development

AND your enthusiasm **OR** the potential

ANDOR

**平成25年3月期第3四半期
決算補足説明資料**

平成25年2月7日

アンドール株式会社[®]

JASDAQ Listed Company 4640

<http://www.andor.co.jp>

| | |
|---------|------------------------|
| 名称 | アンドール株式会社 |
| 代表取締役社長 | 笹淵 裕司 |
| 本店所在地 | 東京都中央区日本橋本町4-8-14 |
| 設立 | 1972年9月1日(昭和47年) |
| 資本金 | 5億188万円 |
| 従業員数 | 100名(連結子会社含め 約250名) |
| 連結子会社 | アンドールシステムズ(株)、キャDEM(株) |

営業拠点: 横浜支店・新横浜支店
名古屋支店・大阪支店・神戸支店



事業の3本柱





主力自社開発ソフトウェア商品販売について

2次元CADソフト「CADSUPER FX II」

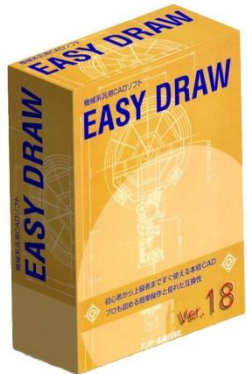
Windows 8対応

1月30日プレスリリース

2月12日発売開始

設計納期短縮と図面の高品質を実現するための設計支援ツールとして、プロユーザーのニーズを満足させる操作性を提供する2次元CADです。

EASY DRAW



機械系汎用CAD ソフト「EASY DRAW」

Windows 8対応

2月6日プレスリリース

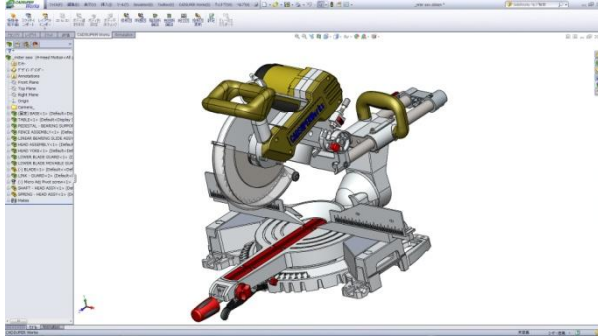
3月9日発売開始

「初心者がすぐに使える本格CAD」をコンセプトに開発され、どなたでも分かりやすいメニュー体系と洗練された操作性を実現します。

Software Solution

AND Hardware Engineering **OR** Products Development

3DCAD System Powered by SolidWorks **CADSUPER Works**



自由度の高い国産2次元CADの「CADSUPER FX II」と世界的に利用されている3次元CAD「SolidWorks」が統合した2次元/3次元統合CADです。

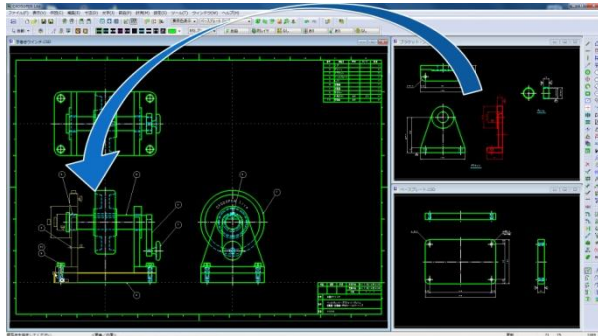
3次元統合CADシステム「CADSUPER Works」

Windows 8対応

2月18日プレスリリース予定

3月初旬発売開始予定

CADSUPER Lite



作図機能に限定しシンプルなメニュー構成で、設計現場以外にも営業・製造現場や協力会社など幅広いユーザー様に満足いただける環境を提供する2次元CADシステムです。

CADシステム「CADSUPER Lite」

Windows 8対応

2月25日プレスリリース予定

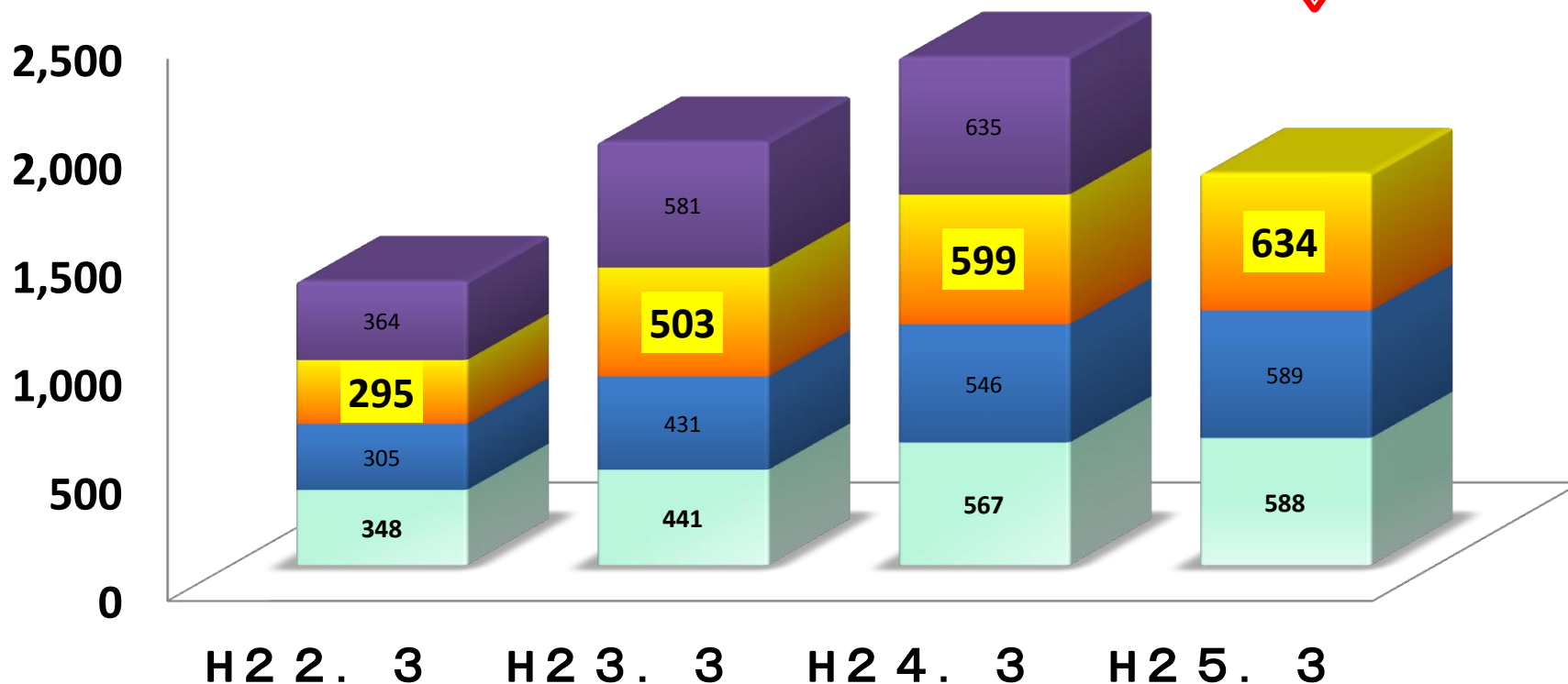
3月初旬発売開始予定

平成25年3月期 第3四半期 売上高推移表

単位：百万円

- 第1四半期売上高
- 第2四半期売上高
- 第3四半期売上高
- 第4四半期売上高

第3四半期売上高

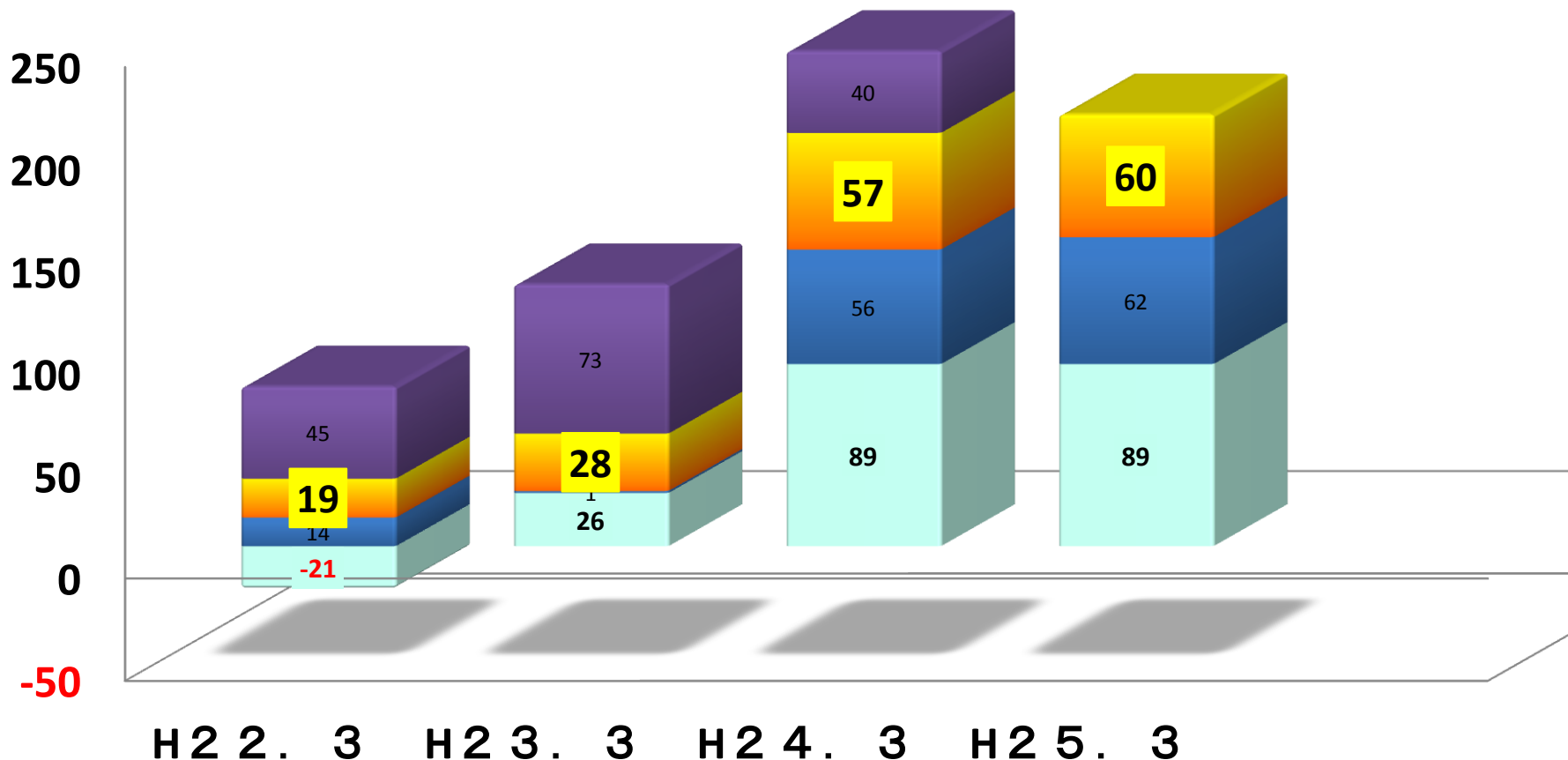


平成25年3月期 第3四半期 經常利益推移表

- 第1四半期經常利益
- 第2四半期經常利益
- 第3四半期經常利益
- 第4四半期經常利益

単位：百万円

第3四半期經常利益

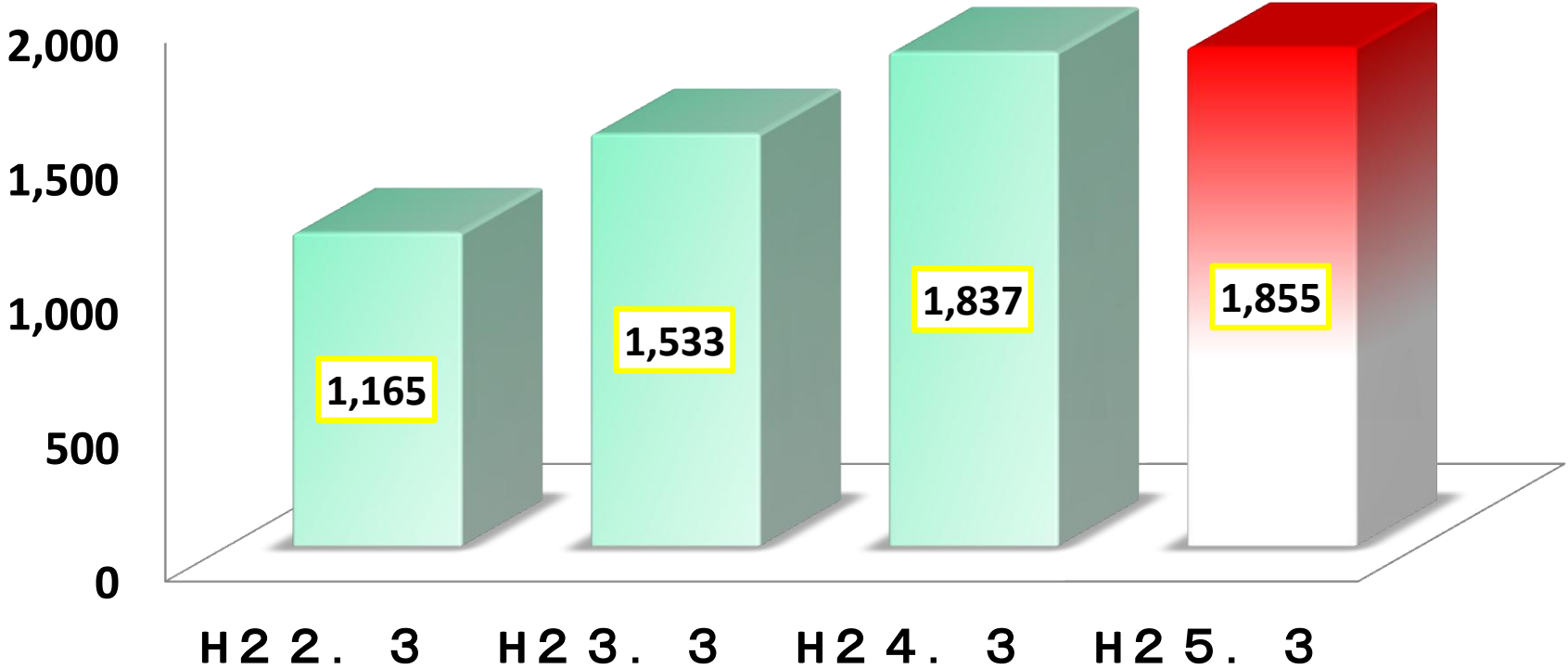


平成25年3月期 第3四半期 総資産推移表

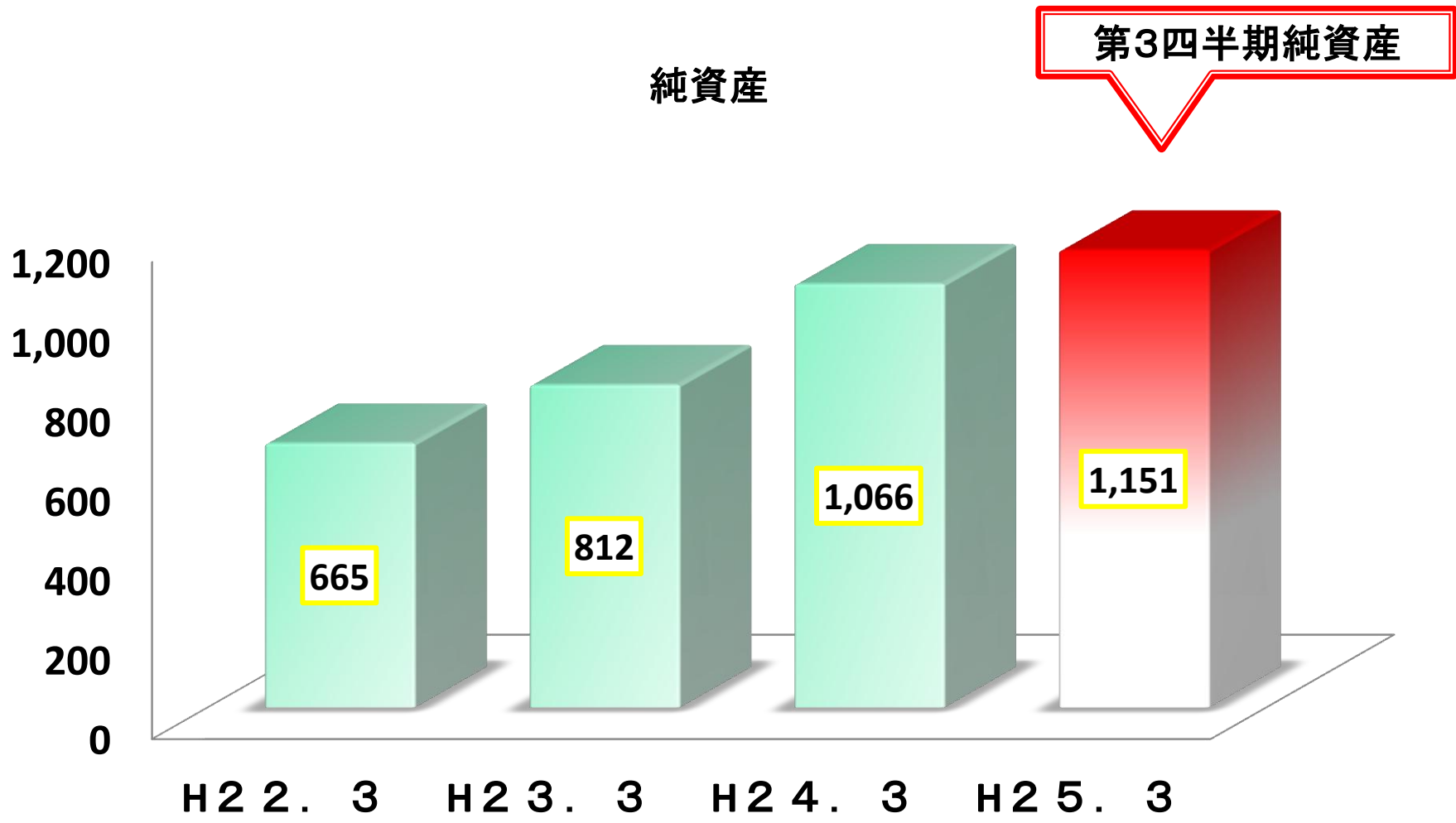
単位：百万円

第3四半期総資産

総資産



単位：百万円



平成25年3月期第3四半期 連結貸借対照表

単位:百万円

| 区分 | 前第3四半期 | 前期 | 当第3四半期 | 区分 | 前第3四半期 | 前期 | 当第3四半期 |
|------|--------|-------|--------------|--------|--------|-------|--------------|
| | 金額 | 金額 | 金額 | | 金額 | 金額 | 金額 |
| 流動資産 | 986 | 1,098 | 1,092 | 流動負債 | 392 | 459 | 430 |
| 固定資産 | 698 | 738 | 763 | 固定負債 | 320 | 311 | 273 |
| | | | | 負債合計 | 712 | 770 | 704 |
| | | | | 純資産 | 971 | 1,066 | 1151 |
| 資産合計 | 1,684 | 1,837 | 1,855 | 負債純資産計 | 1,684 | 1,837 | 1,855 |

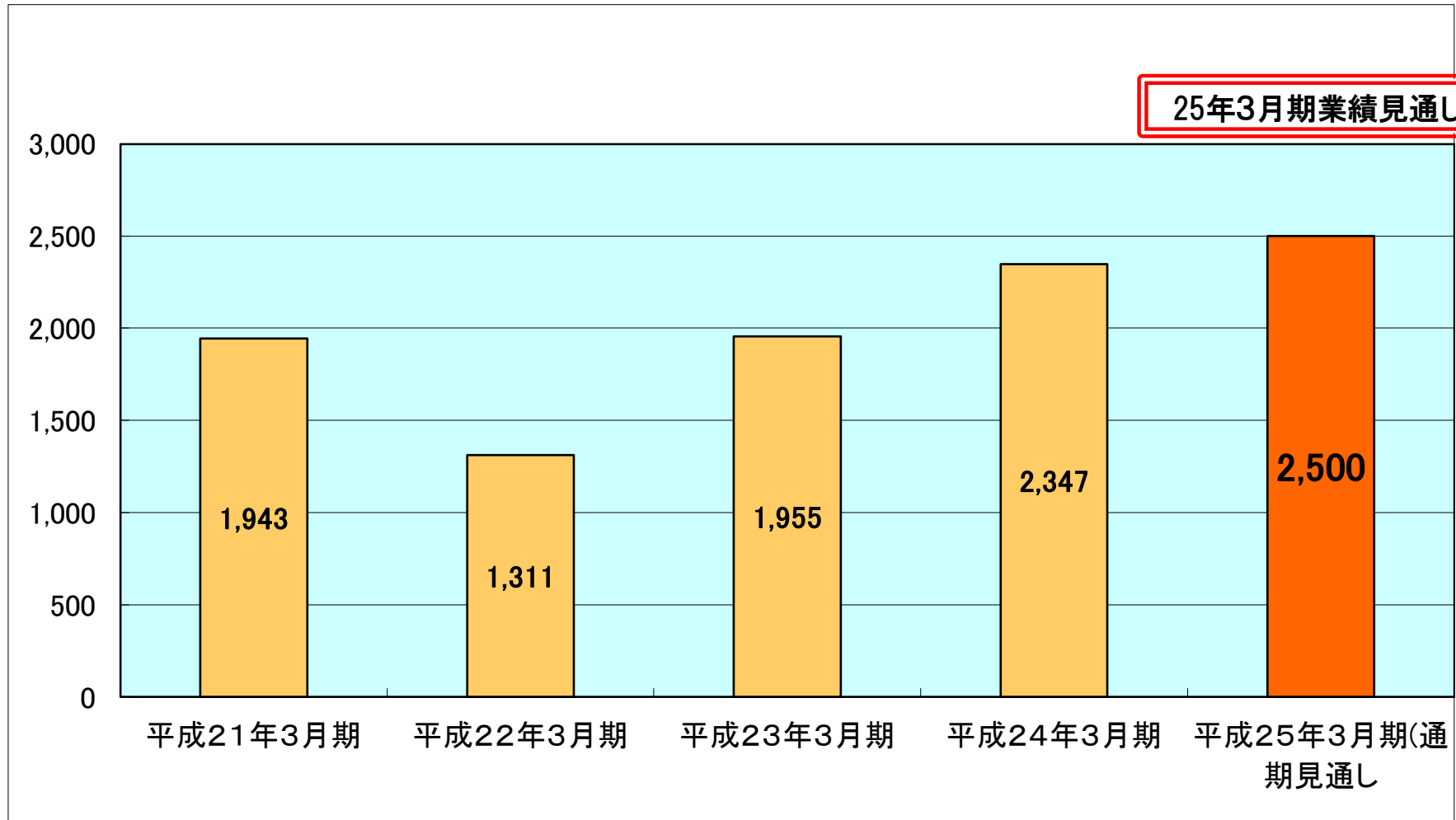
平成25年3月期第3四半期 連結損益計算書

単位：百万円

| 区 分 | 前第3四半期 | 当第3四半期 | 前年対比 |
|----------|--------|--------|------|
| | 金額 | 金額 | 差額 |
| I 売上高 | 1,711 | 1,811 | 99 |
| II 売上総利益 | 440 | 465 | 24 |
| III 営業利益 | 178 | 182 | 3 |
| IV 経常利益 | 201 | 211 | 10 |
| V 当期純利益 | 160 | 131 | -29 |

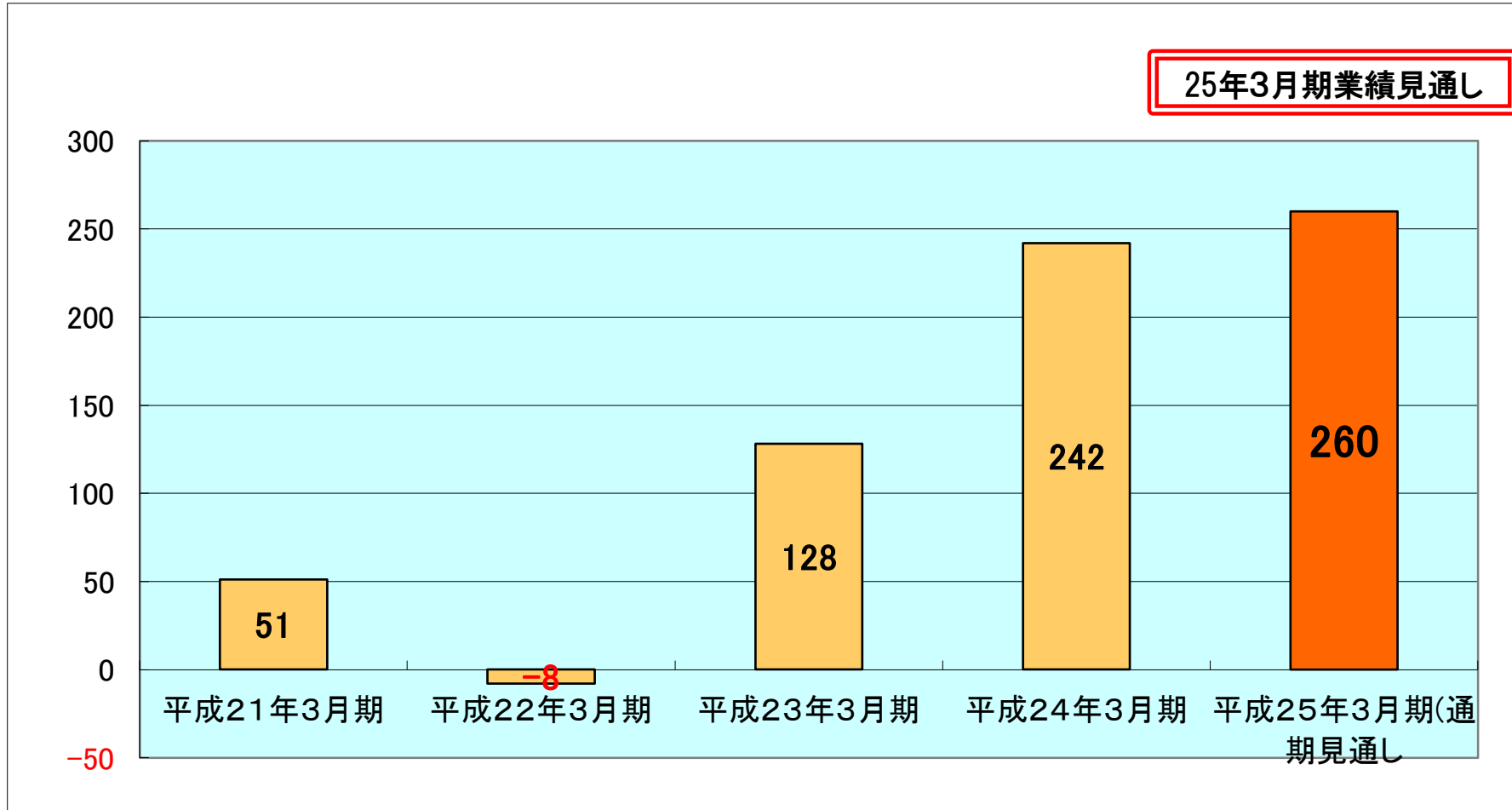
アンドールグループ売上高推移表

単位：百万円



アンドールグループ 経常利益推移表

単位: 百万円



(単位:百万円)

| | 売上高 | 営業利益 | 経常利益 | 当期純利益 |
|-----|-------|------|------|-------|
| 通 期 | 2,500 | 250 | 260 | 170 |

本資料に関するお問い合わせ

アンドール株式会社®

IR担当

TEL 03-3243-1711

E-mail ir@andor.co.jp