

平成27年3月期第1四半期  
決算補足説明資料

平成26年8月8日

アンドール株式会社®

 Listed Company 4640

<http://www.andor.co.jp>

# 会社概要

名称	アンドール株式会社
代表取締役社長	笹淵 裕司
本店所在地	東京都中央区日本橋本町4-8-14
設立	1972年9月1日(昭和47年)
資本金	5億188万円
従業員数	120名(連結子会社含め 270名)
連結子会社	アンドールシステムズ(株)、キャデム(株)

営業拠点： 本社・横浜支店・新横浜支店・名古屋支店  
滋賀支店・大阪支店・神戸支店



## 事業の3本柱

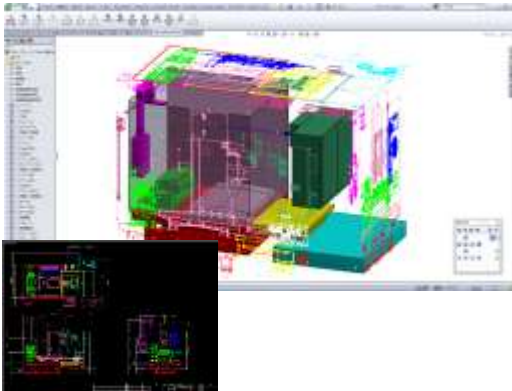


- 昭和47年 ◇会社設立(9月1日)
- 昭和58年 ◇自社パッケージソフト第1号 汎用パーソナルCADシステム「ALTAS」発売
- 昭和60年 ◇当社の主力製品「CADSUPER」シリーズの最初の製品、汎用パーソナルCADシステム「CADSUPER」を開発
- 平成6年 ◇パーソナルCADシステム「EASYDRAW」発売
- 平成8年 ◇日本証券協会に株式店頭上場  
◇コンポーネントCADシステム「CADSUPER FX」発売
- 平成13年 ◇東京コンピュータサービス(株)(現TCSホールディングス(株))と資本業務
- 平成14年 ◇アンドールシステムズ(株)設立
- 平成15年 ◇東京コンピュータサービス(株)(現TCSホールディングス(株))及び同社グループが当社議決権の過半数を保有して親会社となる
- 平成16年 ◇日本証券業協会への登録を取消し、ジャスダック証券取引所に株式上場  
◇本店を兵庫県神戸市から東京都千代田区に移転
- 平成17年 ◇本店を東京都千代田区から中央区に移転
- 平成20年 ◇アンドールシステムズ(株)の株式を追加取得し、100%子会社とする  
◇3次元CADパッケージ「CADSUPER Works」発売
- 平成21年 ◇3次元CADパッケージ「CADSUPER Lite」発売
- 平成22年 ◇ジャスダック証券取引所と大阪証券取引所の合併に伴い、大阪証券取引所(JASDAQ市場)に上場  
◇キャDEM(株)を子会社化
- 平成25年 ◇大阪証券取引所と東京証券取引所の統合に伴い、東京証券取引所(JASDAQ市場)に上場

# プロダクツ事業

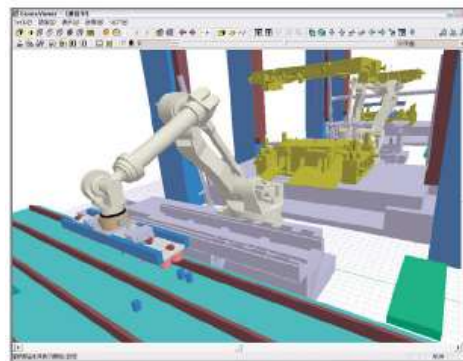
## 商品開発

- CADSUPER Works
- CADSUPER FX II
- CADSUPER Lite
- EASY DRAW



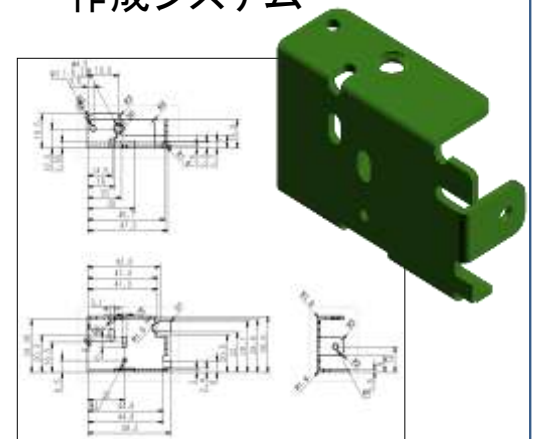
## 受託開発

- 産業用ロボット向け  
3次元シミュレータ
- 2次元図面→画像データ  
変換システム
- 自動車運搬専用船  
積載最適化システム



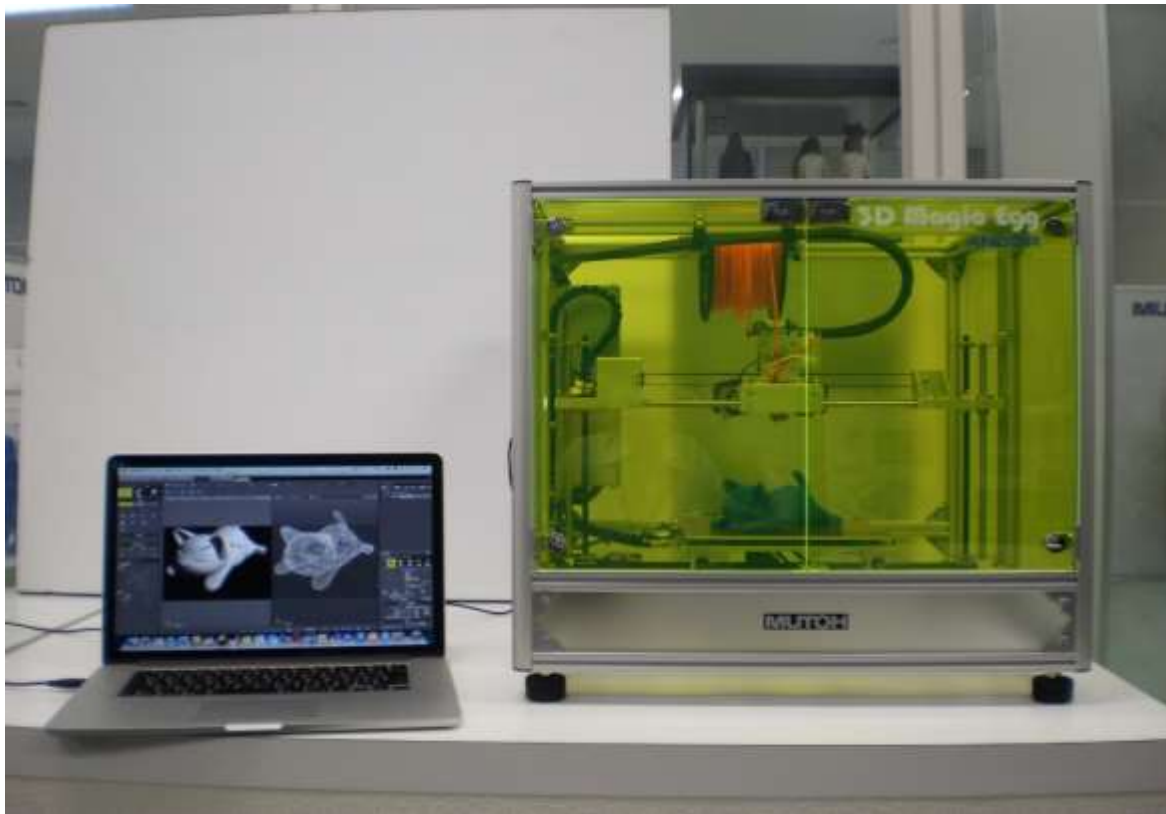
## 協業

- 3Dモデル肉厚  
評価システム
- 板金モデル自動図面化  
システム
- 金型モールド加工図  
作成システム



## 3D Magic Egg

初めて使うその日からイメージを簡単に造形できる



パソコンCG  
作成ソフトから

パーソナル  
3Dプリンタで  
MF-1050(熱溶解性  
樹脂タイプ)

簡単操作マニュアルで実用的に！画期的な3D造形ソリューション！

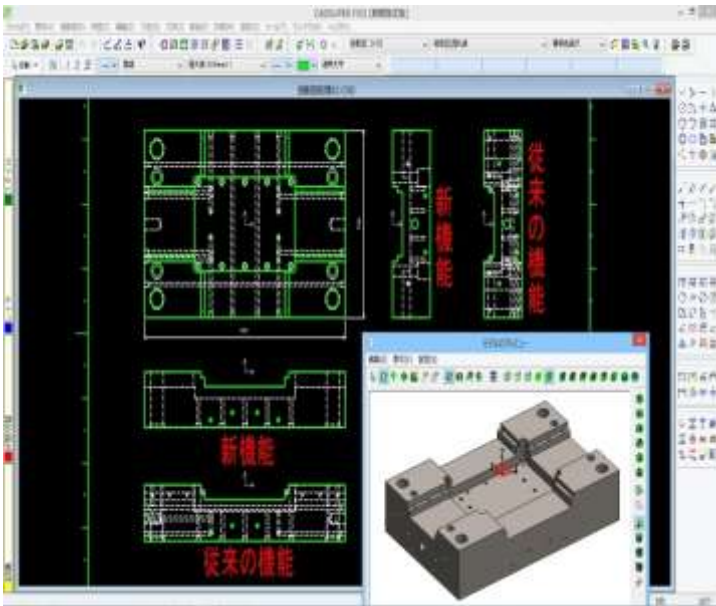
# <新製品> STL工房

1クリックで大容量データを簡略化!

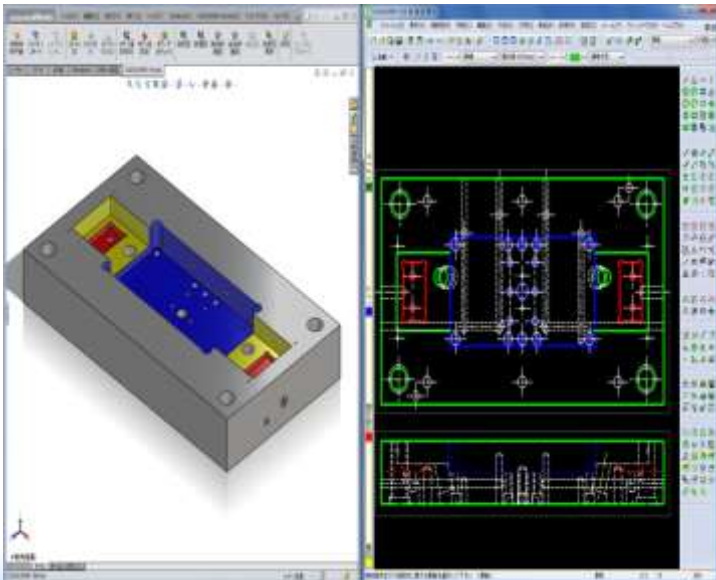


データを99%ダウンサイジング

主力自社開発ソフトウェア商品について  
2次元CADソフト「CADSUPER FX II」新版



3次元統合CADシステム「CADSUPER Works」  
新版



# I エンジニアリングサービス事業

## ビジネスソリューション

- 基幹系業務システム開発
- Webシステム開発
- コンテンツ開発



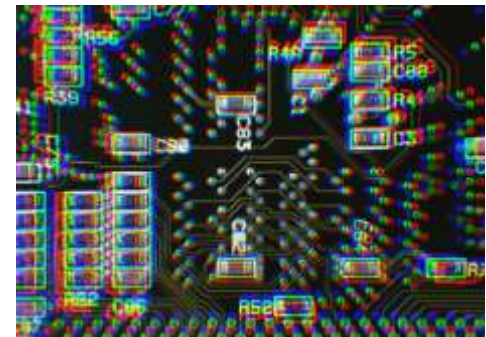
## ITインフラソリューション

- ITインフラ構築サービス
- ITインフラ運用サービス
- ITインフラ保守サービス



## エンベデッドソリューション

- 機構設計
- 電気・電子・精密機器設計
- エンベデッドシステム開発

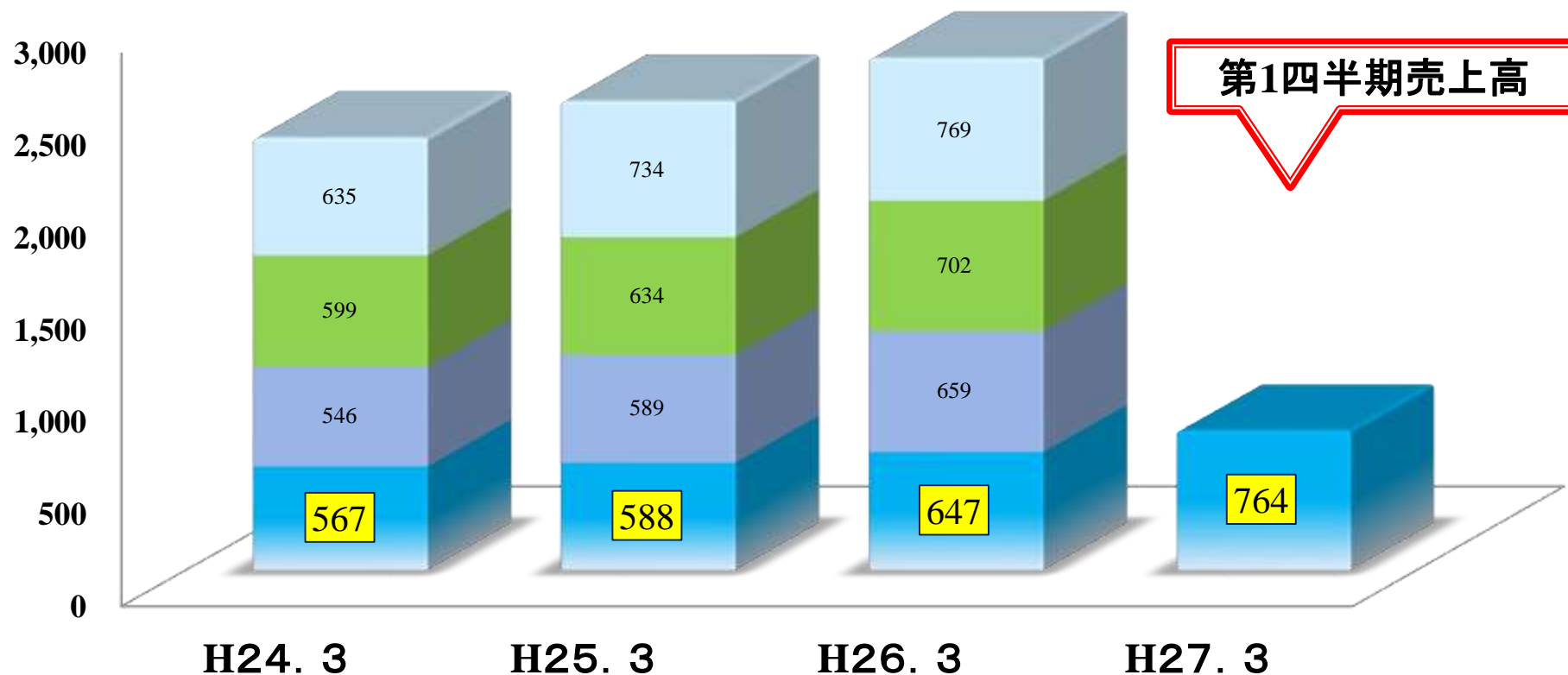




## 平成27年3月期 第1四半期 売上高推移表

単位:百万円

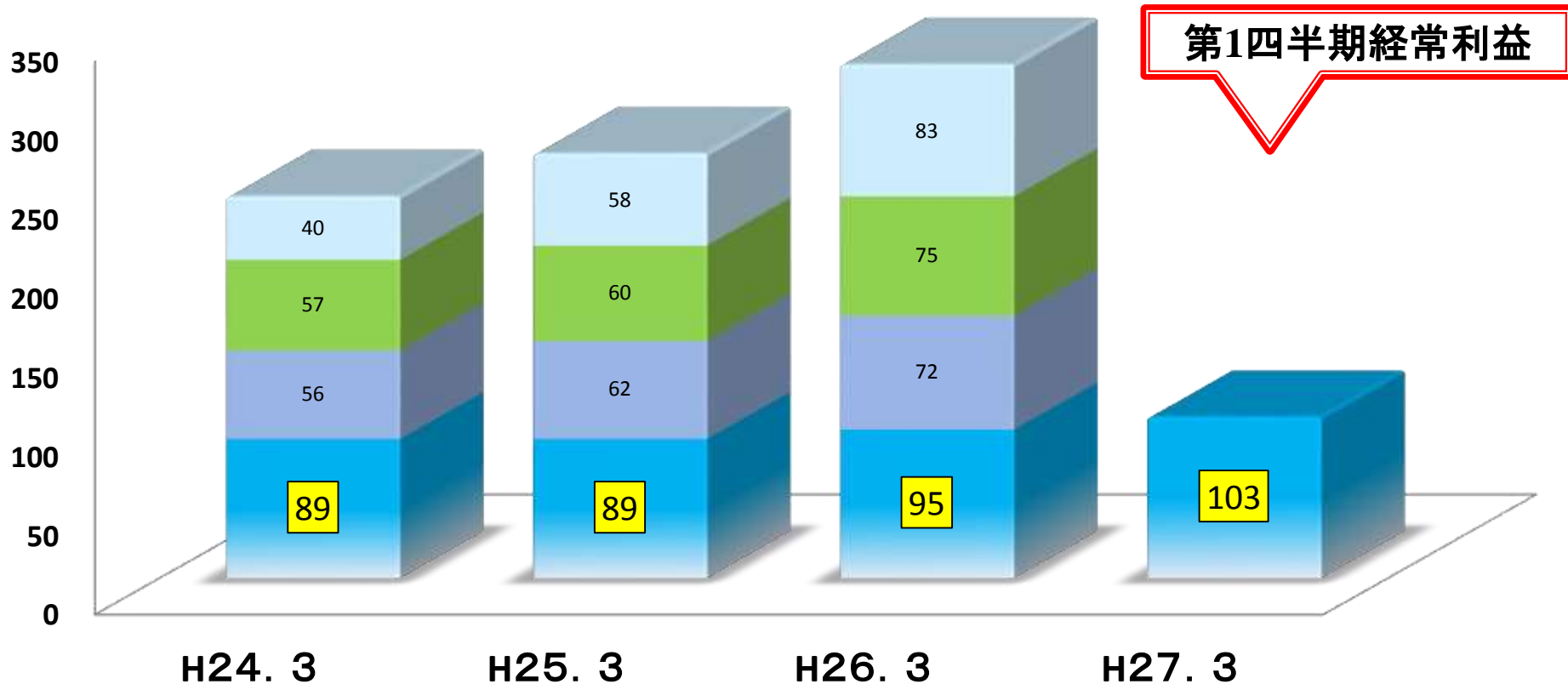
■ 第1四半期売上高 ■ 第2四半期売上高 ■ 第3四半期売上高 ■ 第4四半期売上高



## 平成27年3月期 第1四半期 經常利益推移表

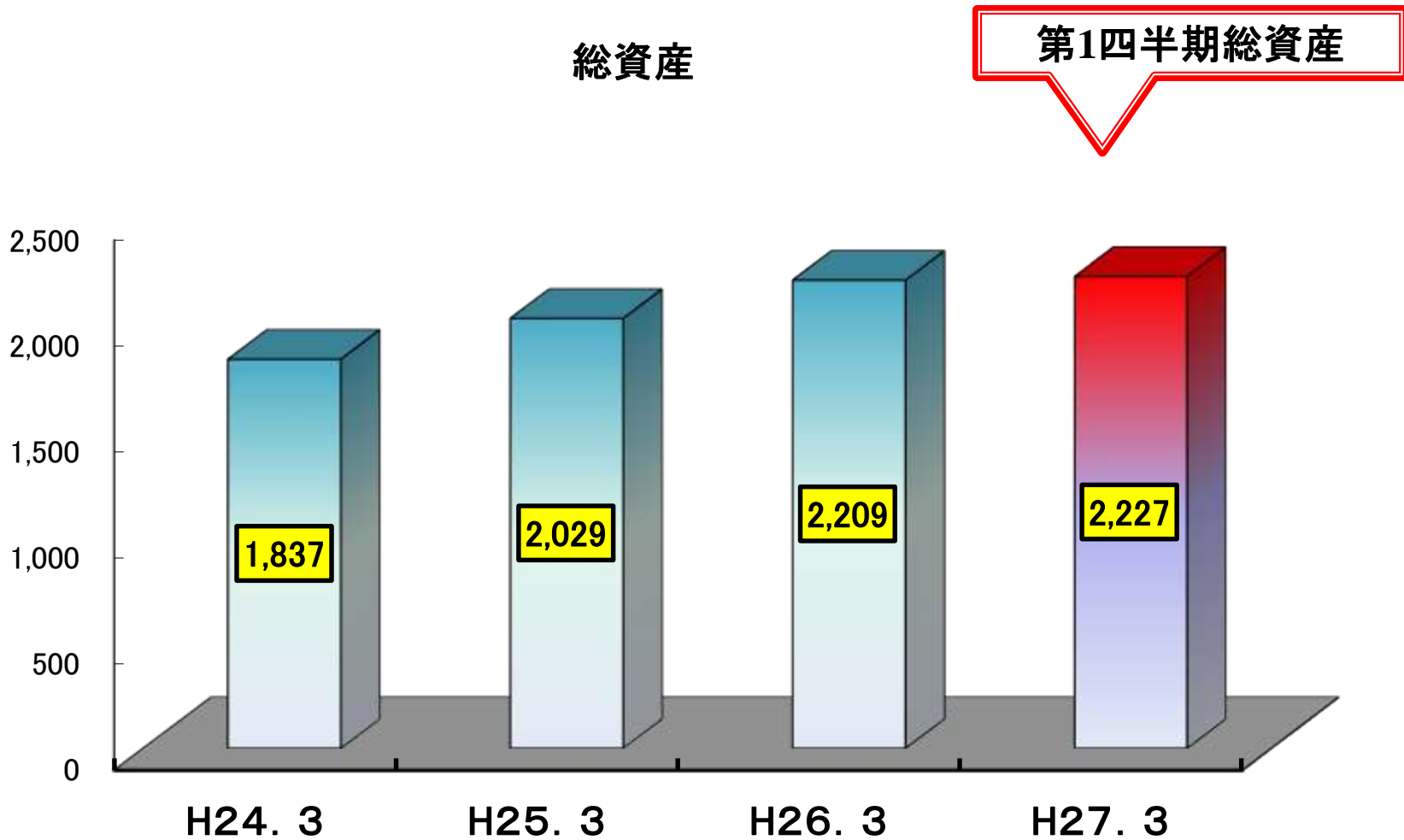
單位：百万円

■ 第1四半期經常利益 ■ 第2四半期經常利益 ■ 第3四半期經常利益 ■ 第4四半期經常利益



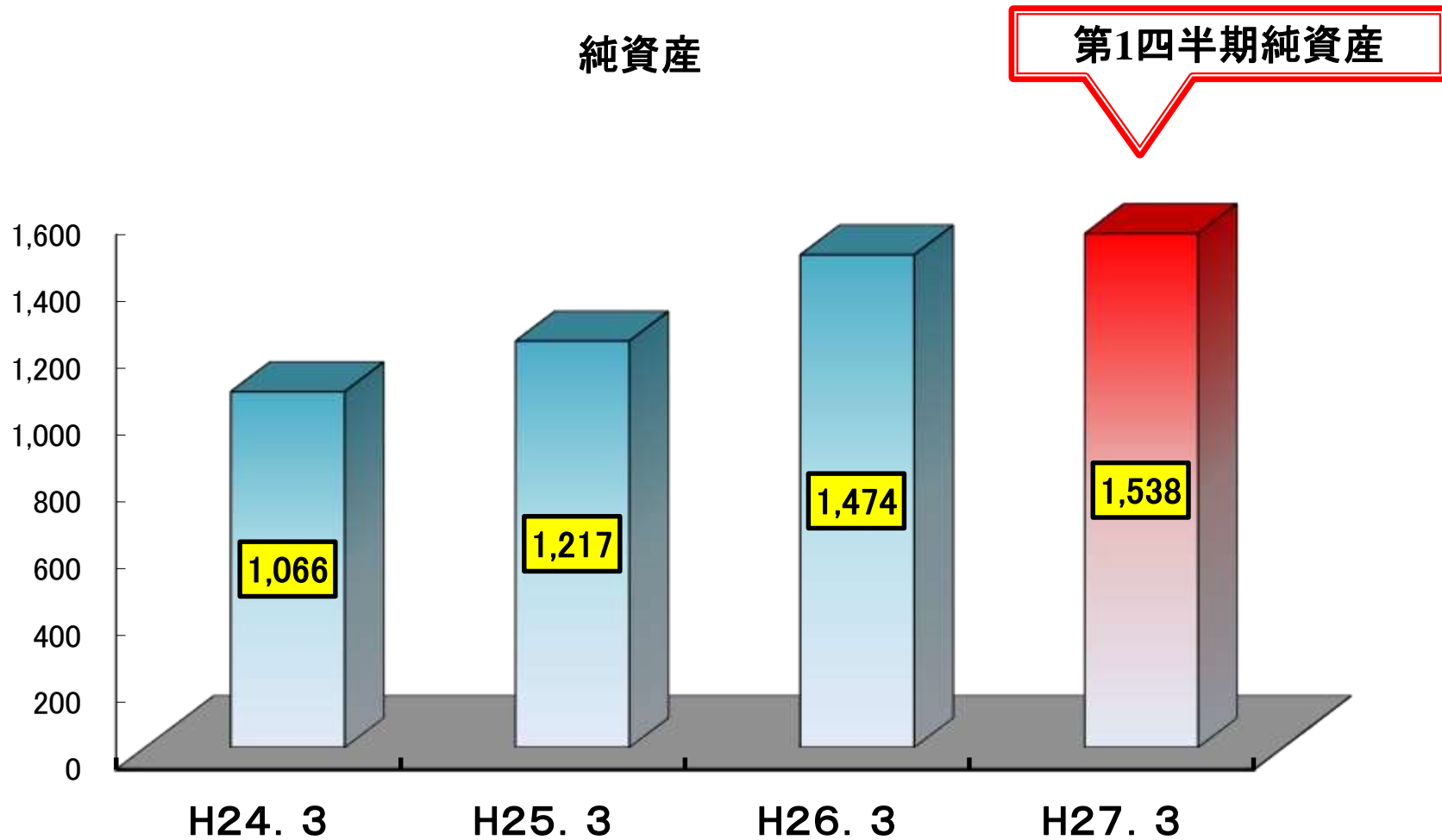
## 平成27年3月期 第1四半期 総資産推移表

単位:百万円



## 平成27年3月期 第1四半期 純資産推移表

単位:百万円



## 平成27年3月期第1四半期 連結貸借対照表

単位:百万円

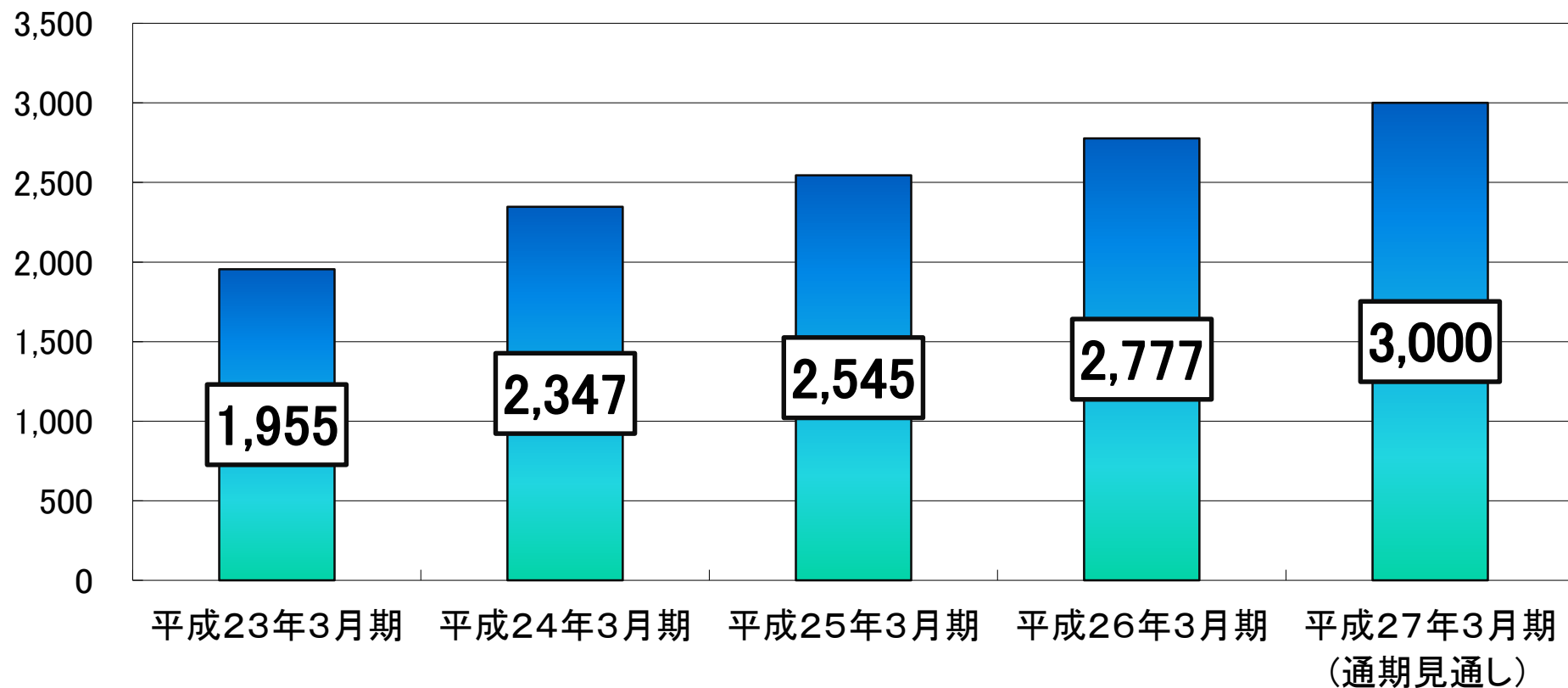
区分	第42期	第43期 1Q	区分	第42期	第43期 1Q
	金額	金額		金額	金額
流動資産	1,372	1,355	流動負債	493	449
固定資産	836	872	固定負債	241	239
			負債合計	735	688
			純資産	1,474	1,538
資産合計	2,209	2,227	負債 純資産計	2,209	2,227

単位:百万円

区 分	第42期1Q	第43期1Q
	金額	金額
I 売上高	647	764
II 売上総利益	180	194
III 営業利益	75	83
IV 経常利益	95	103
V 当期純利益	66	66

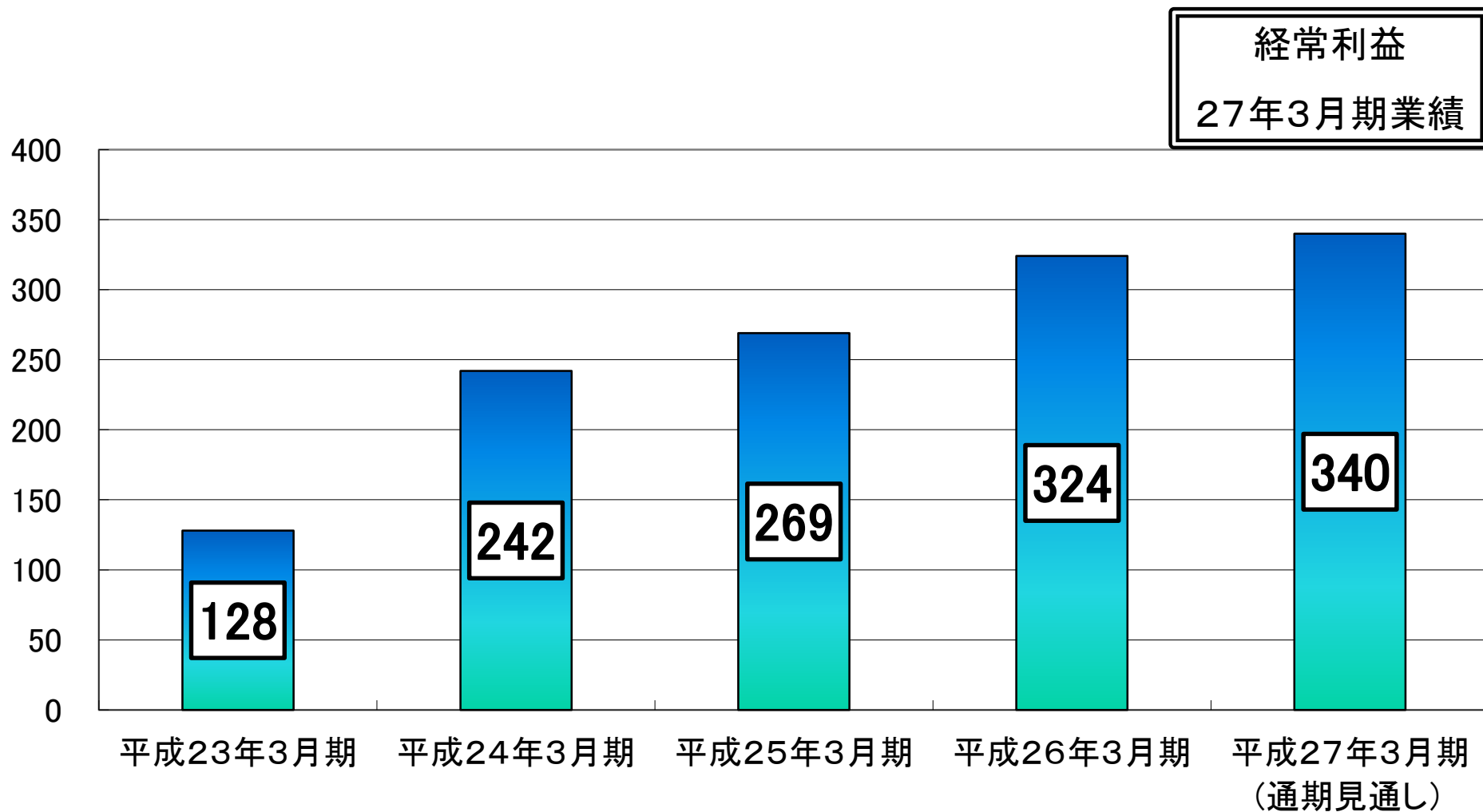
## アンドールグループ売上高推移表

単位:百万円

売上高  
27年3月期業績

## アンドールグループ経常利益推移表

単位:百万円





## 平成27年3月期 連結業績予想

(単位:百万円)

	売上高	営業利益	経常利益	当期純利益
第 2 四 半 期 ( 累 計 )	1,400	150	170	115
通 期	3,000	320	340	210

本資料に関するお問い合わせ

**アンドール株式会社®**

IR担当

TEL 03-3243-1711

E-mail [ir@andor.co.jp](mailto:ir@andor.co.jp)