

驚くほど簡単! 図面から3Dモデル作成

CAD SUPER Works

2D to 3D キャンペーン

2020年11月20日～2021年3月31日迄

キャンペーン特別価格

Basicモデル
標準価格・・・¥1,200,000.- **¥840,000.-**

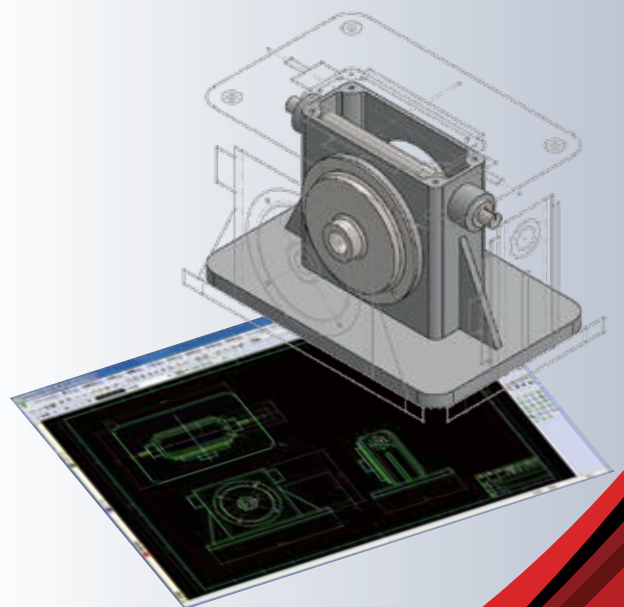
Basic+Drawingモデル
標準価格・・・¥1,380,000.- **¥966,000.-**

Proモデル
標準価格・・・¥1,400,000.- **¥980,000.-**

Pro+Drawingモデル
標準価格・・・¥1,580,000.- **¥1,106,000.-**

Premiumモデル
標準価格・・・¥1,800,000.- **¥1,260,000.-**

Premium+Drawingモデル
標準価格・・・¥1,980,000.- **¥1,386,000.-**



*上記価格はいずれも税別表記です。ご購入時には、別途諸費用が必要です。

