

ANDOR

CADSUPERLiteをお持ちのお客様限定

作図に特化した2次元CADから3D設計へ

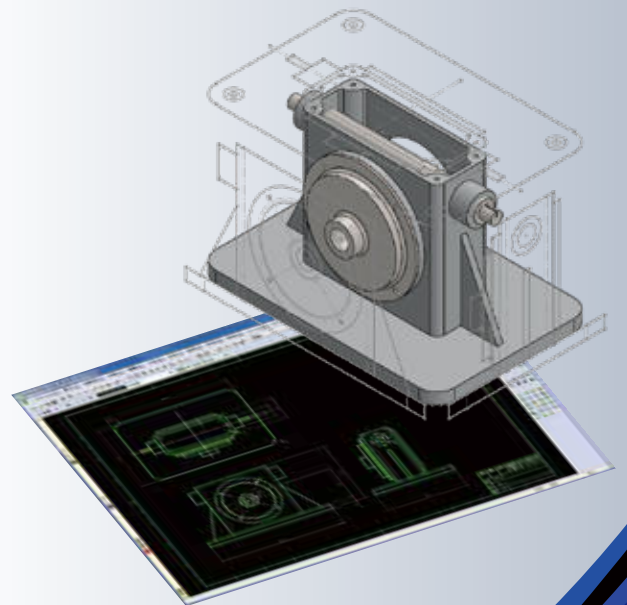
CADSUPERLite

3D 特別移行プログラム

2020年11月20日～2021年3月31日迄

期間限定特別価格

¥550,000- (税別)



本プログラムは、現在お持ちのCADSUPERLiteを「CADSUPERWorks Liteモデル」に変更できるプログラムです。作図機能だけでは物足りないと感じているお客様は、是非この機会に本プログラムをご活用ください。

※CADSUPERLite保有ライセンス分のみ適用いたします。

※CADSUPERLiteライセンスをCADSUPERWorksに移行するプログラムのため、旧CADSUPERLiteのライセンスは返却となります。

※3D導入教育・設置費用は別途ご用意しておりますので、担当営業までお問合せ下さい。

※別途サブスクリプション契約が必須となります。

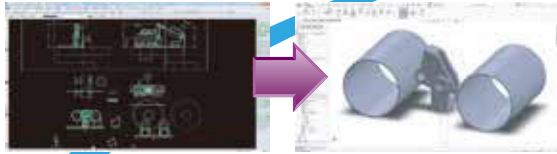
国産2次元CADと世界的な3次元CADがコラボしたハイブリッドCADシステム

CADSUPERWorks

Liteモデル

■ 構想図からの3次元設計検証!

CADSUPERLiteで作成した構想図を利用して、各部品ごとに3次元空間へインポートします。各部品ごとにモデリングすることで、部品間の干渉や衝突を確認することができます。



■ 簡単! 図面から3Dモデリング!

CADSUPERLite図面を開き、三面図の各要素を選択して3次元空間へインポートします。インポートしたスケッチ要素を選択するだけで3Dモデル完成!



■ 一括組図/投影図作成

アセンブリデータから一括で組図と部品図に分けて自動投影できます。部品単位で三面図が必要な場合に、1コマンドで実行可能なため、投影図作成作業の工数を削減できます。



■ 3D機械要素付き!

JIS規格に基づく3D機械要素を搭載しております。CADSUPERLiteと同じような設定画面で選択することができるため、3D設計時も迷わずに配置/編集することができます。



■ 簡易PDM機能標準搭載

3次元モデルと図面を管理するときに便利な、簡易PDMソフト「Search Manager Pro2」を標準搭載しております。データのチェックイン/チェックアウト、アセンブリ/部品/図面ファイル参照関係を保持するため、サーバー上で3Dデータ管理が可能となります。



お問い合わせは、下記の項目をご記入の上、FAX(03-3421-5211)まで、ご返送ください。

①お客様情報

御社名			
部署名			
ご氏名			
住所			
TEL	() -	FAX	() -
E-mail	@		

②お問い合わせ内容

<input type="checkbox"/>	カタログ・詳細資料希望
<input type="checkbox"/>	見積を希望する
<input type="checkbox"/>	その他
Lite保有お客様限定【2020】	

【個人情報保護について】

お客様が当社に提供された個人情報は、当社が発行するメールマガジンや新製品に関する情報配信の目的で使用することがあります。予めご了承ください。お客様がご自身の情報の内容について照会またはご変更される場合、あるいは当社による個人情報利用の中止を希望される場合は弊社までご連絡ください。

□お問い合わせ

アンドール株式会社 www.andor.co.jp

■販売代理店

本社 〒154-0001 東京都世田谷区池尻3-1-3 MUTOH池尻ビル
TEL : 03-3419-6011 FAX : 03-3421-5211

大阪支店 〒530-0044 大阪市北区東天満2-10-14 TCS-HD南森町ビル
TEL : 06-6135-8911 FAX : 06-4801-9411